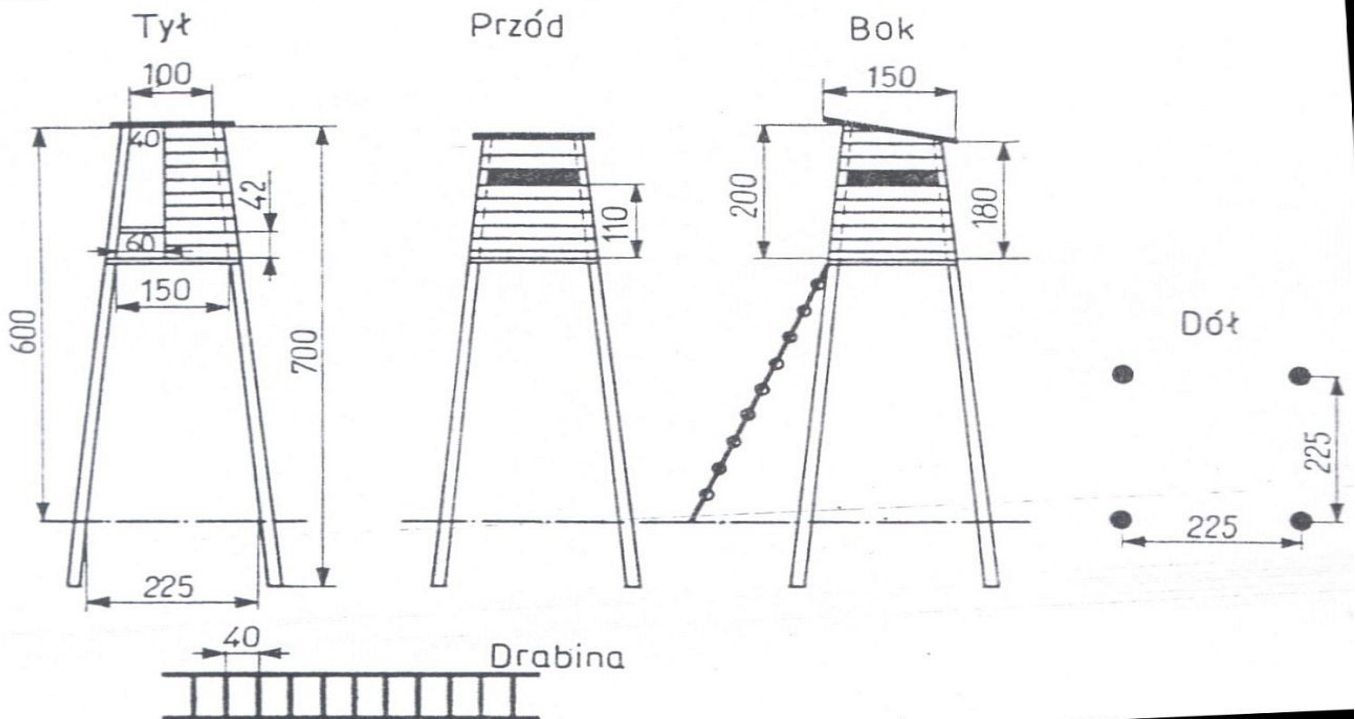
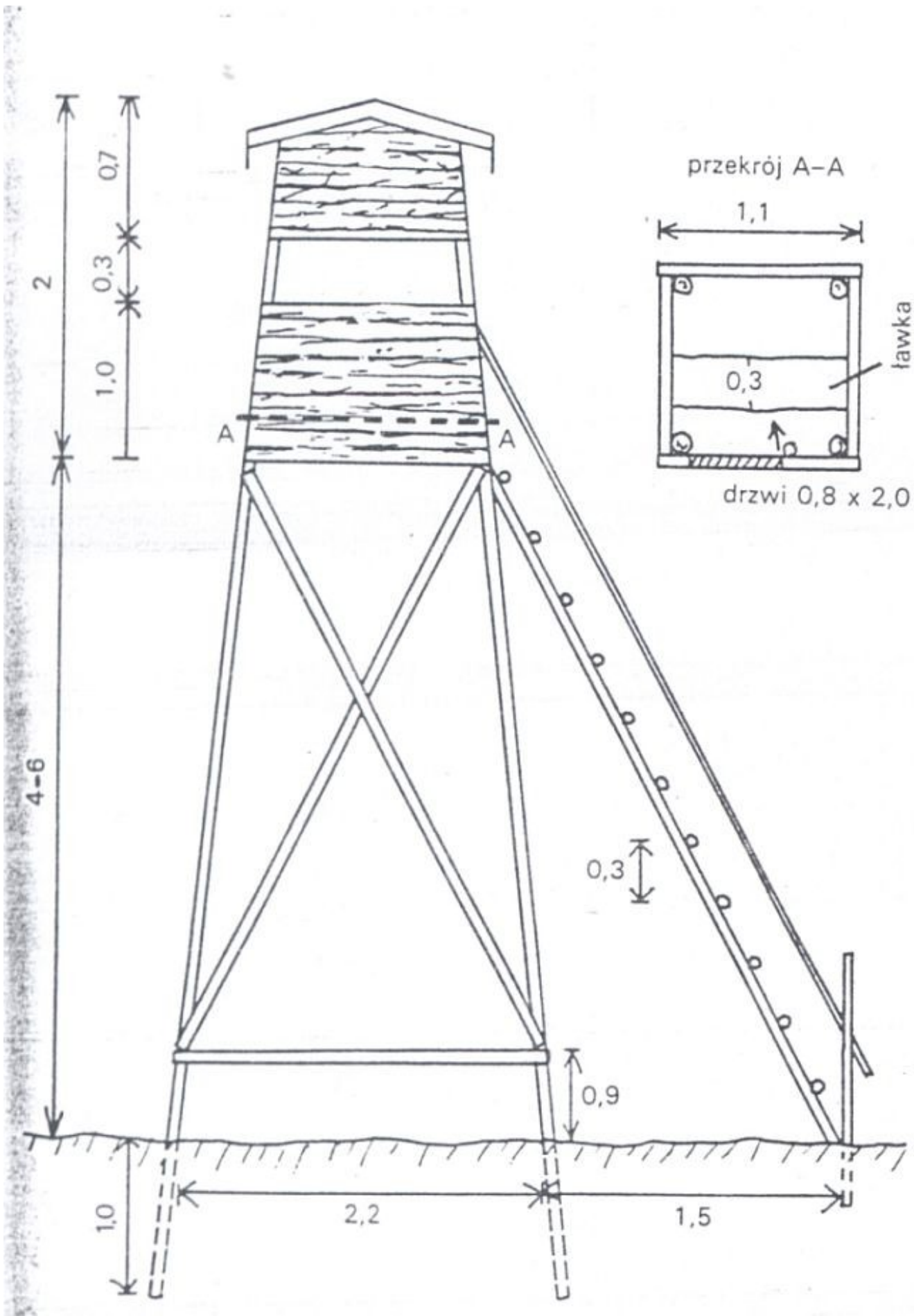


rys. 1





2
 0.3
 0.7
 1.0

przekrój A-A

1,1

0,3

ławka

drzwi 0,8 x 2,0

4-6

0,3

0,9

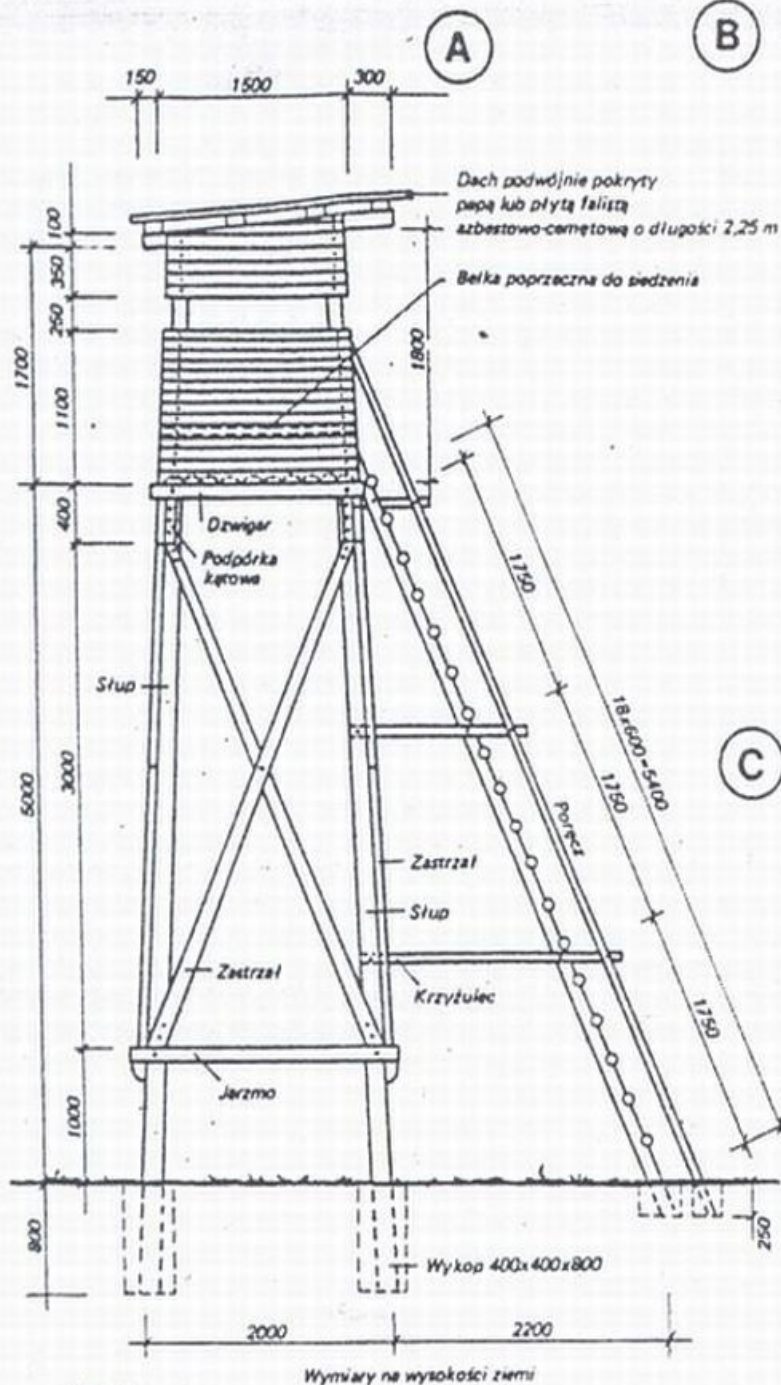
1,0

2,2

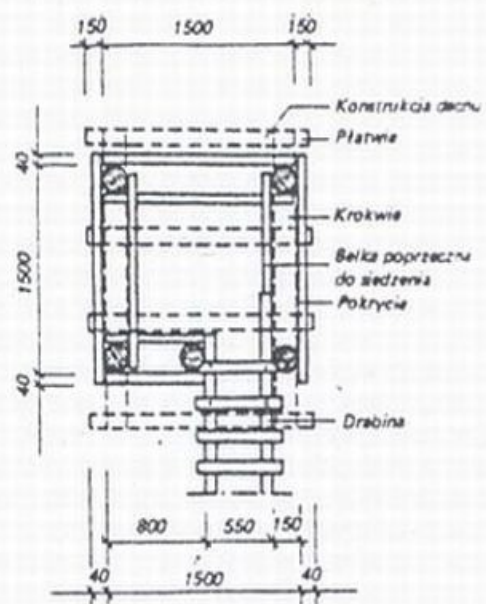
1,5

A

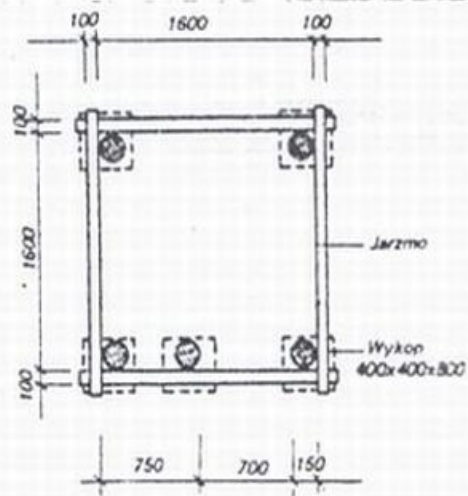
A



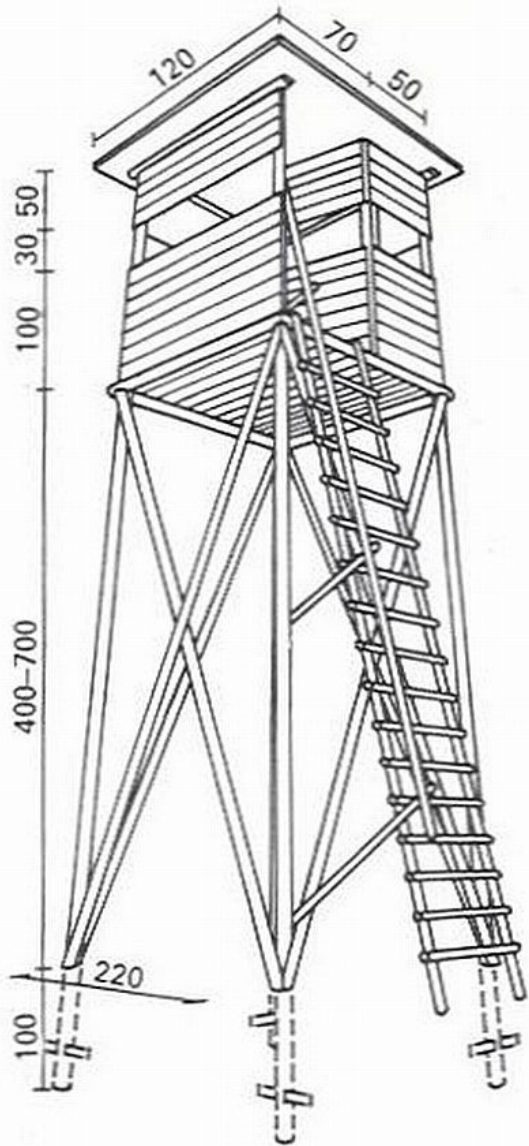
B RZUT I WYMIARY NA WYSOKOŚCI PODŁOGI



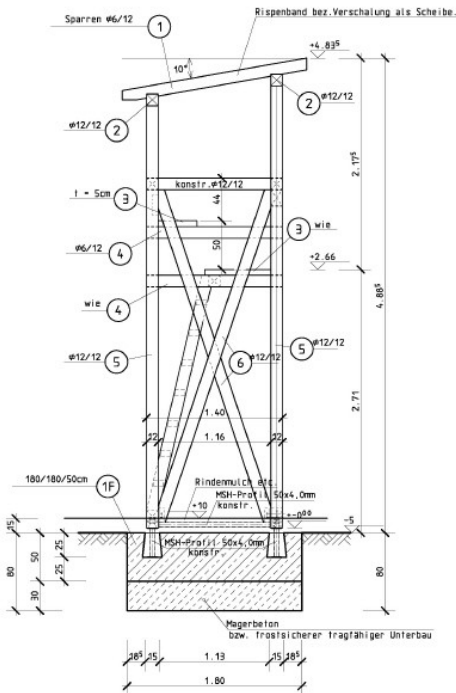
C RZUT POZIOMY I WYMIARY NA WYSOKOŚCI PRZYZIEMIA



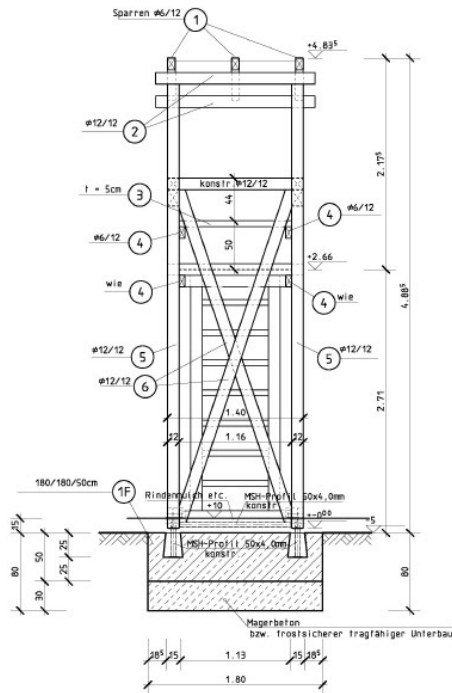
rys. 1



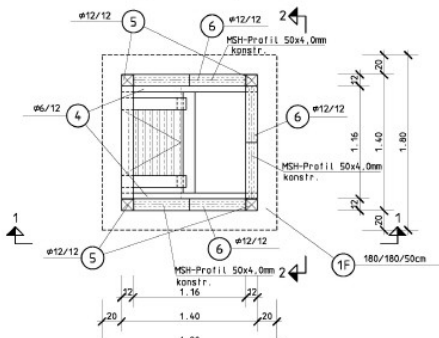
Ansicht "1"



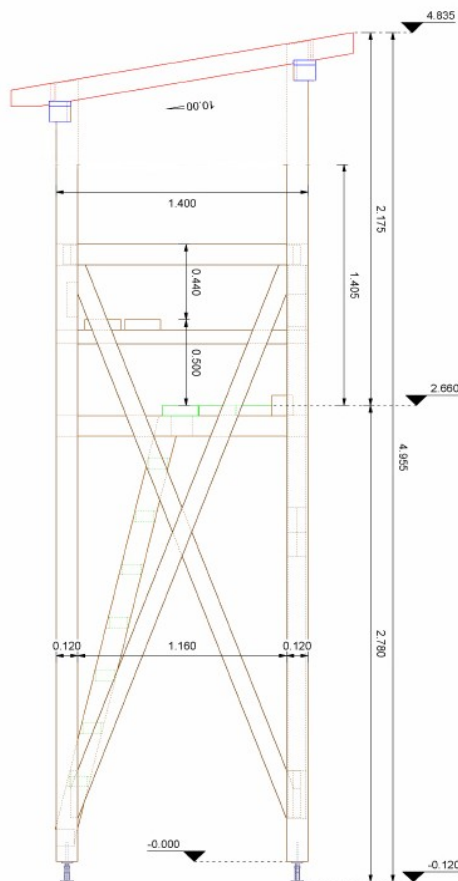
Ansicht "2"



Grundriss



Schnitt
Maßstab: 1 : 20



Baustoffe:

Beton: C20/25

Stahl: Bst 500 S/M (A)
S 235 JRGZ (RS1 37-2)

Holz: Nadelholz S10 (GkL II)

21.04.2009	G.P.	Plan überarbeitet		
Datum	Name	Änderung		Index
Bauherr:	Jäckering Mühlen-und Nahrungsmittelwerke GmbH Vorsterhäuser Weg 46, 59067 Hamm			
Projekt:	Errichtung eines Firmenhochsitzes Vorsterhäuser Weg 46, 59067 Hamm			
Bauteil:	Positionsplan:			
Ingenieurbüro Schwitzki Benetende Ingenieure BDB Hammener Str. 48 59075 Hamm	ger.: 07.04.2009	Name: ST.M.	Beton:	Stahl:
Stahl-Liste-Nr.:				Projekt-Nr.:



24-11-08 21:30

